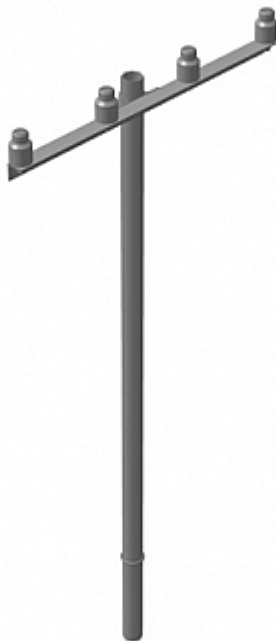




## Радиостойка РС-II-1900

Паспорт и инструкция по эксплуатации



### 1. Назначение

1.1. Радиостойка РС-II-1900 предназначена для постройки стоечных линий радиотрансляционных сетей с целью крепления и натяжения цепей радиосети напряжением до 240В, габарите линии 0,8 м и при размещении на траверсе двух цепей.

1.2. Радиостойка РС-II-1900 устанавливается на плоские крыши зданий с мягкой кровлей, либо с твёрдым бетонным покрытием, крыши с шиферным или другим покрытием, а также путём крепления на фасад здания.

1.3. При установке на плоские крыши используются гильза типа ОГР-1 и опорная пластина радиостойки.

1.4. При установке на фасад здания используются гильза типа ГРСС-1, ГРСС-2 и опорная пластина радиостойки.

1.5. При установке на скатные крыши используются копыто и опорная пластина радиостойки (подкопытник).

### 2. Устройство и технические характеристики

2.1. Общий вид радиостойки РС-II-1900 приведён на рисунке 1. Ствол радиостойки изготавливается из стальной трубы  $\varnothing 60$  мм толщиной стенки 4мм. Длина ствола 1900 мм.

2.2. Траверса РС-II-1900 изготавливается из угловой стали 50x50x5. Длина траверсы 940 мм. В траверсе предусмотрены 8 отверстий: - четыре для крепления штырей изоляторов, - два для крепления оттяжек и два для крепления траверсы к хомуту.

2.3. Общий вид траверсы приведен на рисунке 2.

2.4. Высота стойки 1900 мм.

2.5. Масса стойки в сборе составляет 26,5 кг.

2.6. Антикоррозионное покрытие стойки – эмаль ЭП-51 чёрная.

2.7. Срок службы стойки 10 лет.

2.8. Стойка типа РС-II-1900 укрепляется на крыше одним ярусом оттяжек (стальная проволока  $D=4$ мм). Натяжение оттяжек осуществляется стяжками винтовыми для стоек типов РС-II. Общий вид стяжки винтовой для стоек типов РС-I представлен на рисунке 3.

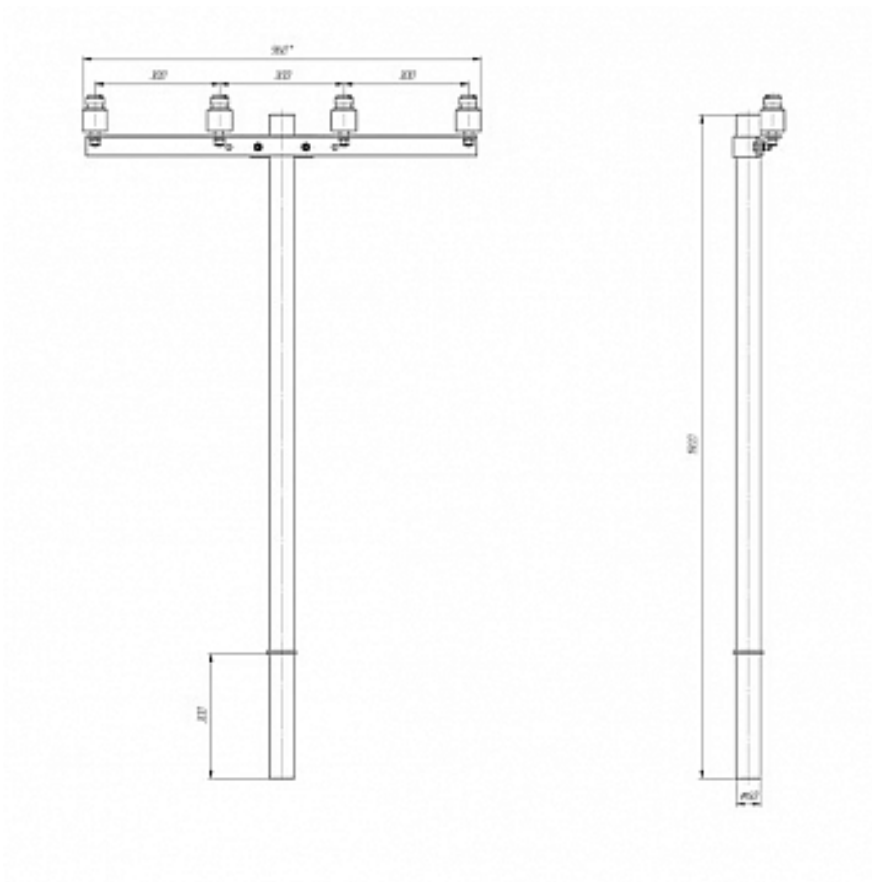


Рисунок 1. Стойка типа PCI -1900 (габарит 0,8 м).

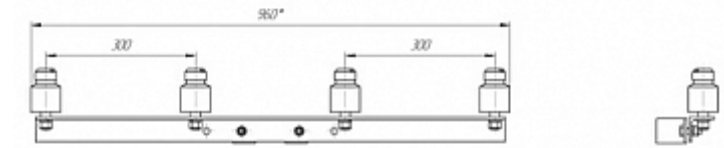


Рисунок 2. Траверса съёмная для стоек типа PCI.

### **3. Установка и техническое обслуживание**

3.1. Установка и техническое обслуживание радиостойки РС-II-1900 осуществляется в соответствии с «Правилами строительства и ремонта воздушных линий связи и радиотрансляционных сетей» часть III.

### **4. Состав изделия и комплектность**

4.1. Радиостойка РС-II-1900 поставляется предприятием – изготовителем комплектной.

#### **Комплект поставки:**

№ п/п	Наименование	Количество
1	Ствол 60x4 мм, L = 1900 мм	1
2	Траверса РС-II	1
3	Хомут крепления траверсы	1
4	Опорное кольцо	1
5	Штырь изолятора	4
6	Изолятор ШТ16	4
7	Колпачок изолятора КП16	4
8	Шайба 16	6
9	Гайка М16	6
10	Болт М16x45	2

### **5. Меры безопасности при установке и эксплуатации радиостойки РС-II-1900**

5.1. При установке и ремонте стойки на крыше здания необходимо соблюдать правила охраны труда и техники безопасности и работать вдвоём.

5.2. Запрещается производить работы без страховых устройств и приспособлений, во время сильного ветра, снегопада, гололёда, дождя, грозы.

### **6. Монтаж стойки.**

- 6.1. Выполнить сборку стойки в соответствии с с комплектом поставки.
- 6.2. Установить стойку в опорную гильзу через опорную пластину и закрепить болтами гильзы.
  - 6.3. Произвести натяжение оттяжек вращением центральных частей стяжек винтовых для стоек типов РС-II и затянуть контргайки.

6.4. Выполнить герметизацию мест крепления оттяжек и башмака стойки на кровле битумным герметиком.

6.1. Резьбовые части стяжек винтовых покрыть густой консистентной смазкой типа «солидол».

### **7. Указания по эксплуатации**

- 7.1. Стойку и элементы её крепления проверять 1 раз в год. При этом следить за надёжностью крепления соединений стойки и за натяжением оттяжек.
- 7.2. Резьбовые части стяжек винтовых покрывать консистентной смазкой.
- 7.3. При необходимости восстанавливать лакокрасочное покрытие стойки.

### **8. Гарантийные обязательства**

8.1. Предприятие – изготовитель гарантирует соответствие стойки требованиям технических условий покупателя при соблюдении правил транспортировки, хранения, сборки, установки и эксплуатации.

8.2. Гарантийный срок эксплуатации устанавливается в течение 12 (двенадцать) месяцев со дня выпуска.

8.3. Претензии к изделию принимаются при наличии паспорта при условии соблюдения правил, указанных в пункте 4.1.

Дата « \_\_\_ » \_\_\_\_\_ 202\_ г.

Отпустил: \_\_\_\_\_

Адрес предприятия – изготовителя:

ПК «Надежда»

Республика Казахстан, г. Алматы, 050012, Амангельды 52, офис 201.

Тел (727) 2920037, ф.2925951, моб/ватсапп: +7-777-216-1939

Сайт : [www.prodigy.kz](http://www.prodigy.kz) Эл. почта: [info@prodigi.kz](mailto:info@prodigi.kz)